

Aan-afvoertafels, kapvaatwassers
Aanvoertafel RL, spoelbak
500x400x300mm, spatwand, 800mm

ITEM # _____

MODEL # _____

NAAM # _____

SIS # _____

AIA # _____


865306 (BHHPTB08R)

 Aanvoertafel RL, spoelbak
 500x400x300mm, spatwand,
 800mm

Omschrijving

Punt nr

spoelbak	500x400x300 mm (LxBxD)
afvoerplug	2"
spatwand	800x260 mm (LxH)

Belangrijkste Gegevens

- In onderdelen geleverd en eenvoudig te monteren.
- Ontworpen voor 500x500 mm afwasmachine korven.
- Uitgevoerd met vlakke onderschappen en voorspoel units.

Constructie

- Roestvrijstalen stelpoten, 50 mm in hoogte verstelbaar, zodat druiwater op de tafel afgevoerd wordt in de afwasmachine.
- Spatscherm inbegrepen.
- Diepe anti-drup profielen volledig gevouwen met onderkant voor een veilige en eenvoudige reiniging.
- Alle oppervlakken glad en gepolijst.
- Poten van 40x40 mm roestvrijstaal AISI304.
- Gekoppeld aan één zijde tegen de afwasmachine en geplaatst op een pootstel aan de andere zijde.
- Volledig vervaardigd uit roestvrijstaal AISI 304.

Optionele Accessoires

- Handdouche zonder mengkraan, ééngats bladmontage PNC 855315
- Onderlegger voor aan-/afvoertafel 800mm PNC 865351
- Vloerbevestiging voor 2 vierkante poten PNC 865386
- Kunststof sifon 2" voor enkele spoelbak PNC 895313

Gekeurd: _____

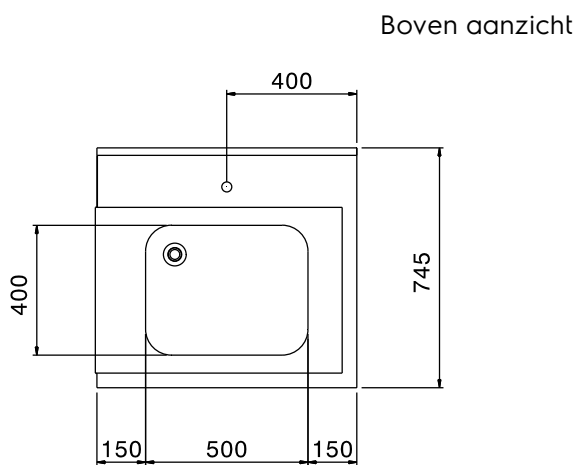
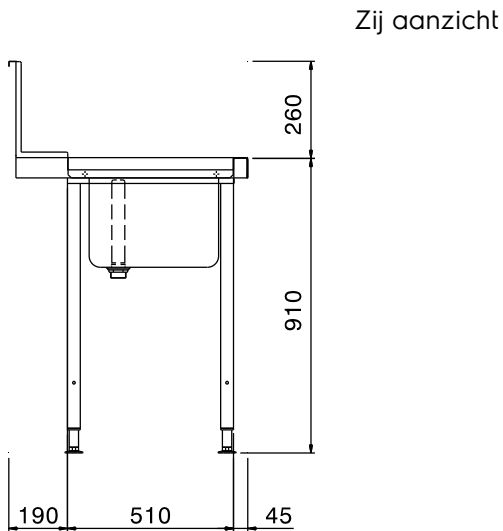
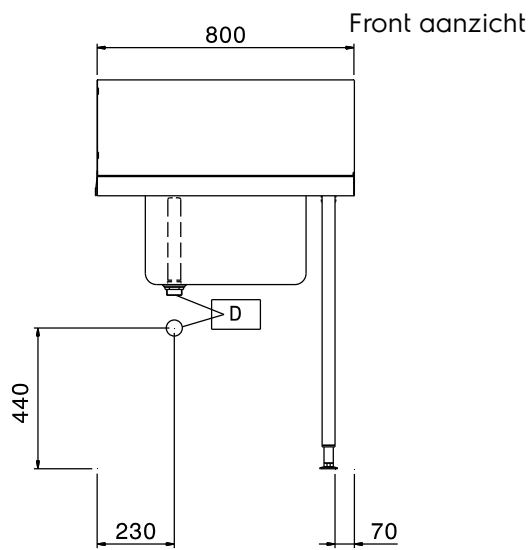


Electrolux
PROFESSIONAL

Aan-afvoertafels, kapvaatwassers Aanvoertafel RL, spoelbak 500x400x300mm, spatwand, 800mm

Algemene Gegevens:

Afmetingen, extern, breedte:	800 mm
865306 (BHHPTB08R)	800 mm
Afmetingen, extern, diepte:	745 mm
Afmetingen, extern, hoogte:	1170 mm
Gewicht, netto:	6 kg
Spatwand, hoogte:	300 mm
Kuip afmetingen:	500x400x300h



Aan-afvoertafels, kapvaatwassers
Aanvoertafel RL, spoelbak 500x400x300mm, spatwand, 800mm

Het bedrijf behoudt het recht de producten te wijzigen.